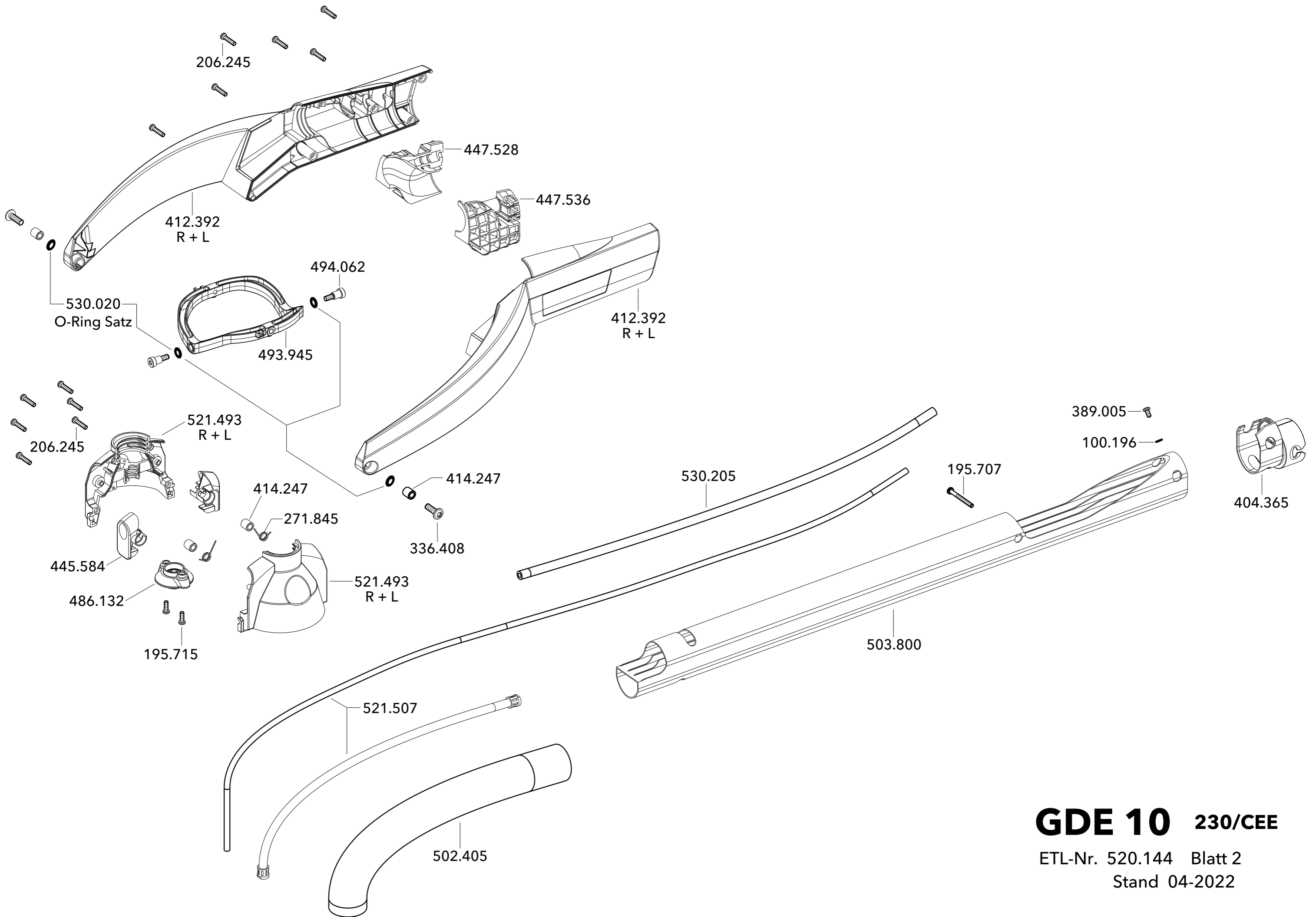


# GDE 10 230/CEE

ETL-Nr. 520.144 Blatt 1  
Stand 03-2022



# GDE 10 230/CEE

ETL-Nr. 520.144 Blatt 2  
Stand 04-2022

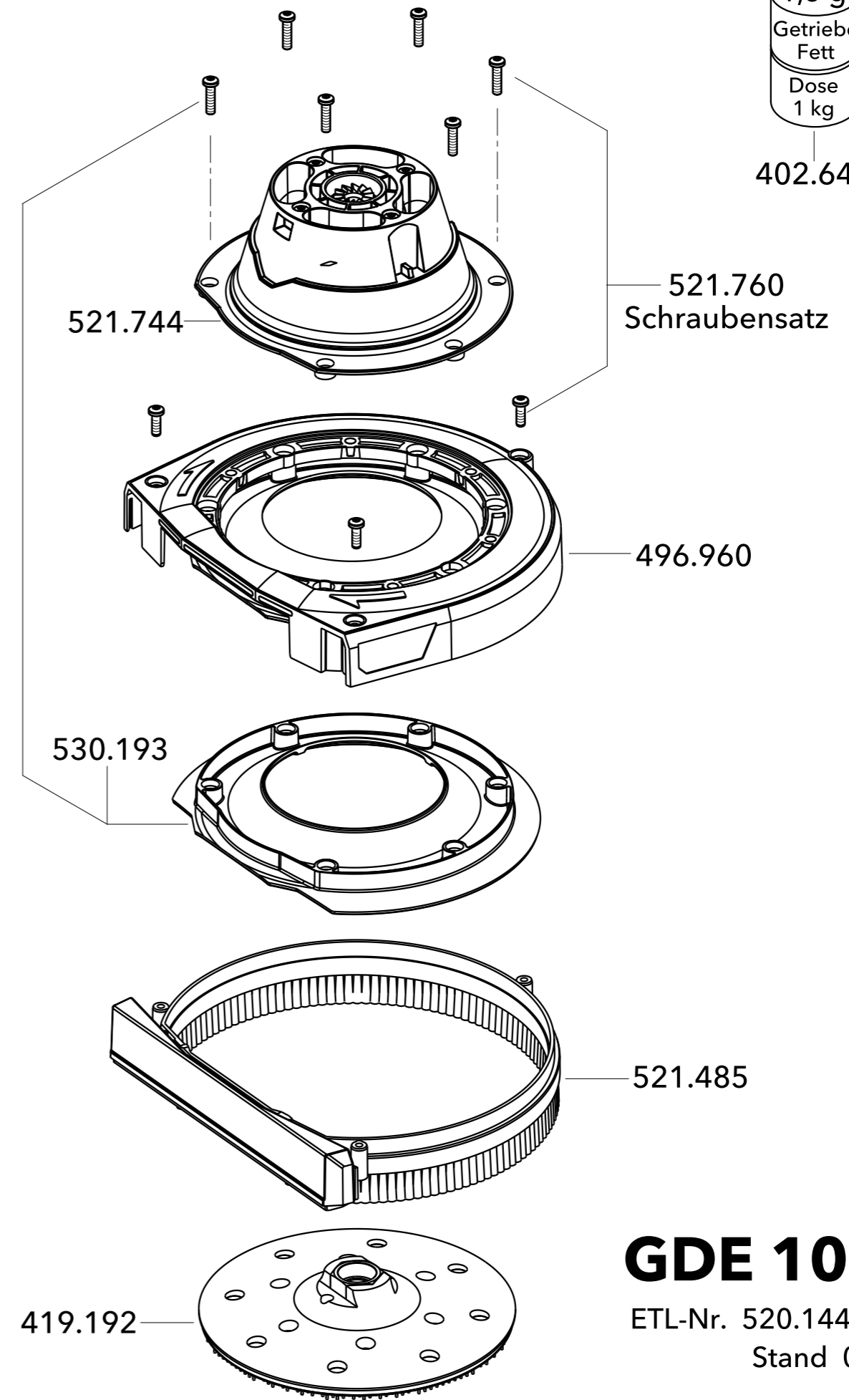
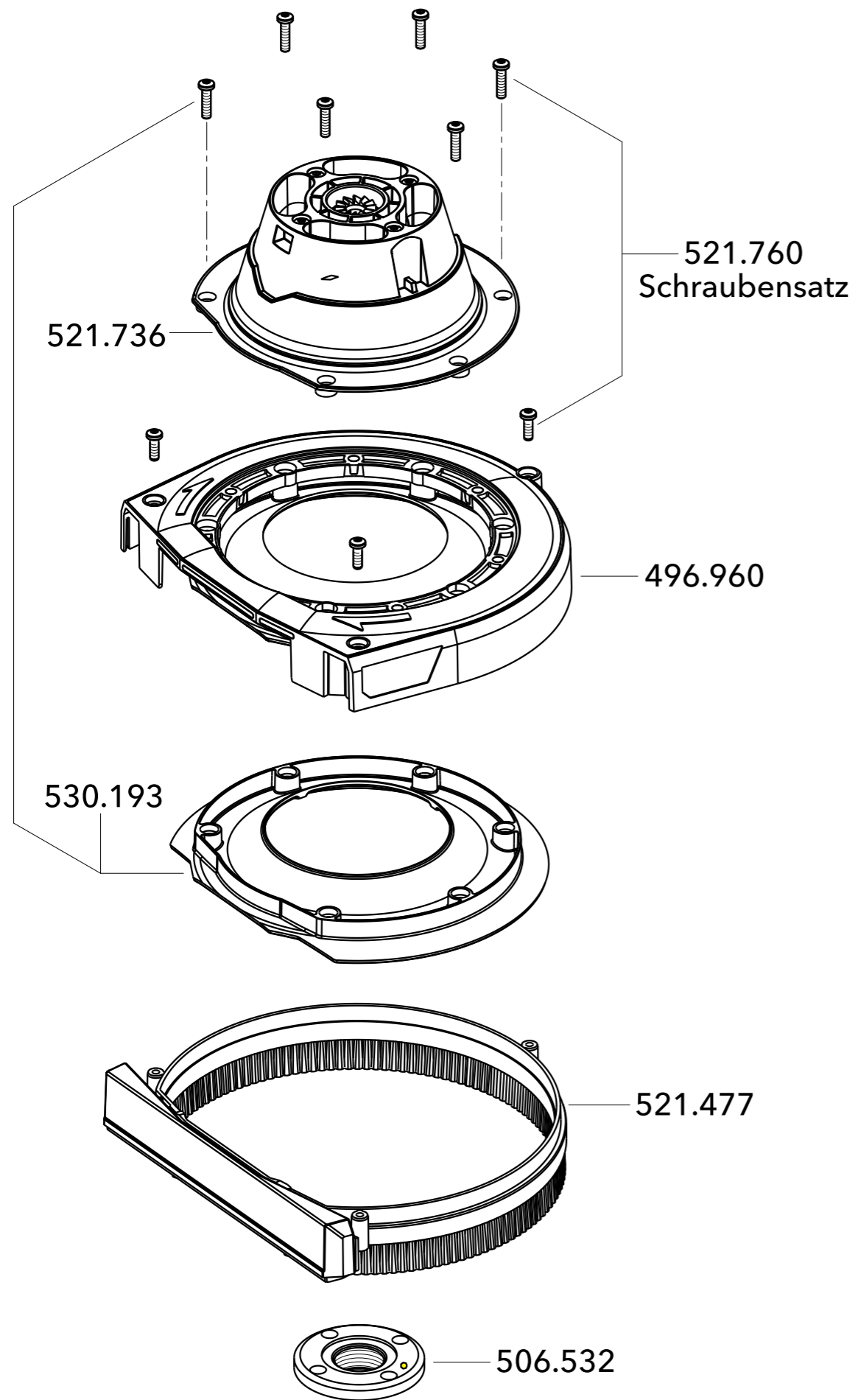
# DGH-R D150

# DSH-R D150

Planeten-  
Getriebe



402.648



**GDE 10 230/CEE**

ETL-Nr. 520.144 Blatt 3  
Stand 04-2022